

HLSA25G-255/4+0

- Zvodiče impulzných prúdov a rázového prepätia typu T1+T2+T3.
- Výrobky sú zložené z varistorov s veľkou zvodovou schopnosťou.
- HLSA25 v prevedení 1+1, 3+1 a HLSA25G sú navyše v kombinácii s bleskoistkou, ktorá zaisťuje nulový priesakový prúd vodičom PE.
- Vhodné pre objekty s uvažovanou hladinou ochrany LPL I a LPL II.
- Inštalujú sa na rozhranie zón LPZ 0 LPZ 1 a vyššie, čo najbližšie vstupu káblového vedenia do objektu LPZ hlavných rozvádzačov.
- V prípade inštalácie zvodiča označeného T1+T2+T3 v hlavnom rozvádzači je nevyhnutné inštalovať tiež zvodiče prepätia T2 a T3 v podružných rozvádzačoch.
- Ak výrobok obsahuje dve svorky PE (resp. PEN), nesmú byť použité ako mostík PE (PEN).
- Označenie **S** špecifikuje prevedenie s diaľkovou signalizáciou.

Type		HLSA25G-255/4+0
Klasifikácia podľa STN EN 61643-11 a IEC 61643-11:2011		T1, T2, T3
Vhodné pre sieť		TN-S, TT
Počet pólov		4
Menovité prevádzkové napätie AC	U_N	230 V
Najvyššie trvalé prevádzkové napätie AC	U_C	255 V
Menovitý zaťažovací prúd pre „V“ zapojenie	I_L	125 A
Maximálny výbojový prúd (8/20)	I_{max}	50 kA
Impulzný výbojový prúd pre skúšku triedy I (10/350)	I_{imp}	25 kA
Náboj	Q	12,5 As
Špecifická energia pre skúšku triedy I	W/R	156 kJ/Ω
Celkový výbojový prúd (10/350) L1+L2+L3+N->PE	I_{Total}	100 kA
Celkový výbojový prúd (8/20) L1+L2+L3+N->PE	I_{Total}	200 kA
Menovitý výbojový prúd pre skúšku triedy II (8/20)	I_n	25 kA
Napätie naprázdno generátora kombinovanej vlny	U_{OC}	6 kV
Napätiová ochranná hladina pri I_n	U_p	< 1,25 kV
Skúšobné dočasné prepätie (TOV) pro $t_T = 5$ s	U_T	337 V
Skúšobné dočasné prepätie (TOV) pro $t_T = 120$ min	U_T	440 V
Doba odozvy	t_A	< 100 ns
Maximálne predistenie		250 A gL/gG
Maximálne predistenie („V“ zapojenie)		125 A gL/gG
Reziduálny prúd	I_{PE}	≤ 5 μA
Menovitý skratový prúd pri maximálnom predistení	I_{SCCR}	80 kA _{rms}
Zóna ochrany pred bleskom		LPZ 0-1, LPZ 1-2, LPZ 2-3
Materiál púzdra		Polyamid PA6, UL94 V-0
Stupeň ochrany krytu		IP20
Pracovná teplota	θ	-40 ÷ 70 °C
Vlhkostný rozsah	RH	5 ÷ 95 %
Minimálny prierez pripojovacích vodičov podľa STN 33 2000-5-53:2023 (neplatí pre „V“ zapojenie) pre T1	S	6 mm ² (L, N) 16 mm ² (PE, PEN)

Type		HLSA25G-255/4+0
Minimálny prierez pripojovacích vodičov podľa STN 33 2000-5-53:2023 (neplatí pre „V“ zapojenie) pre T2	S	2,5 mm ² (L, N) 6 mm ² (PE, PEN)
Rozsah upnutia svorky (pevný vodič)		2,5 ÷ 35 mm ²
Rozsah upnutia svorky (zlanený vodič)		2,5 ÷ 25 mm ²
Uťahovací moment		3 Nm
Spôsob montáže		Na lištu DIN 35 mm
Modulárna šírka		8 TE
Pracovná poloha		Ľubovoľná
Prostredie umiestnenia výrobku		Vnútorne
Miestna signalizácia		Optická
Význam miestnej signalizácie		OK – čirý terč PORUCHA – červený terč
Diaľková signalizácia		No
Výmenné prevedenie		No
Životnosť		> 100 000 h
Navrhnuté podľa noriem		
Požiadavky a skúšky pre SPD zapojené v sieťach nízkeho napätia		STN EN 61643-11:2013
Bezpečnosť horľavosti plastových materiálov		UL 94
Inštaluje sa podľa noriem		
Ochrana pred bleskom		IEC 62305:2010
Výber a stavba elektrických zariadení – Spínacie a riadiace zariadenia		STN 33 2000-5-53:2023
SPD zapojené v nízkonapäťových distribučných sieťach. Výber a princípy aplikácie		STN P CLC/TS 61643-12:2010
Objednávacie, obalové a doplnkové dáta		
Hmotnosť	m	1,014 kg
Hmotnosť (vrátane obalu)	m	1,058 kg
Rozmery balenia (V x Š x H)		71 x 177 x 106 mm
Objem balenia	V	1,33 dm ³
ETIM skupina		EG000021
ETIM trieda		EC001457
Colná nomenklatúra		85363010
EAN kód		8590681114308
Katalógové číslo		10 465

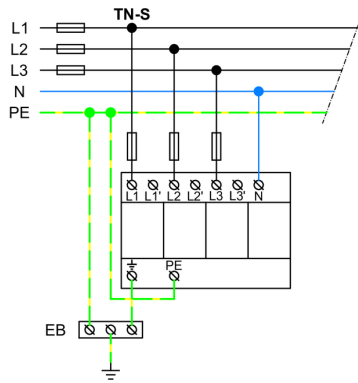


The link in the QR code leads to the online presentation of the **HLSA25G-255/4+0**. There, in addition to the always up-to-date data sheet, you will also find all diagrams and drawings, declarations of conformity, or 2D or 3D models and other necessary materials. For more information, visit www.hakil.com



8590681114308

Aplikačná schéma zapojenia (inštalácia)



Vnútorňá schéma zapojenia

